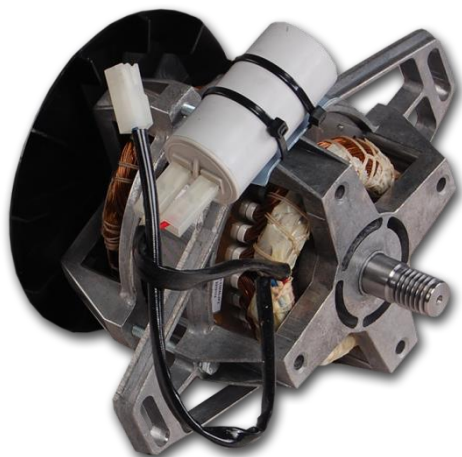


SILNIKI INDUKCYJNE 1-FAZOWE DO NAPĘDU PRALEK WIRNIKOWYCH Seria SED110



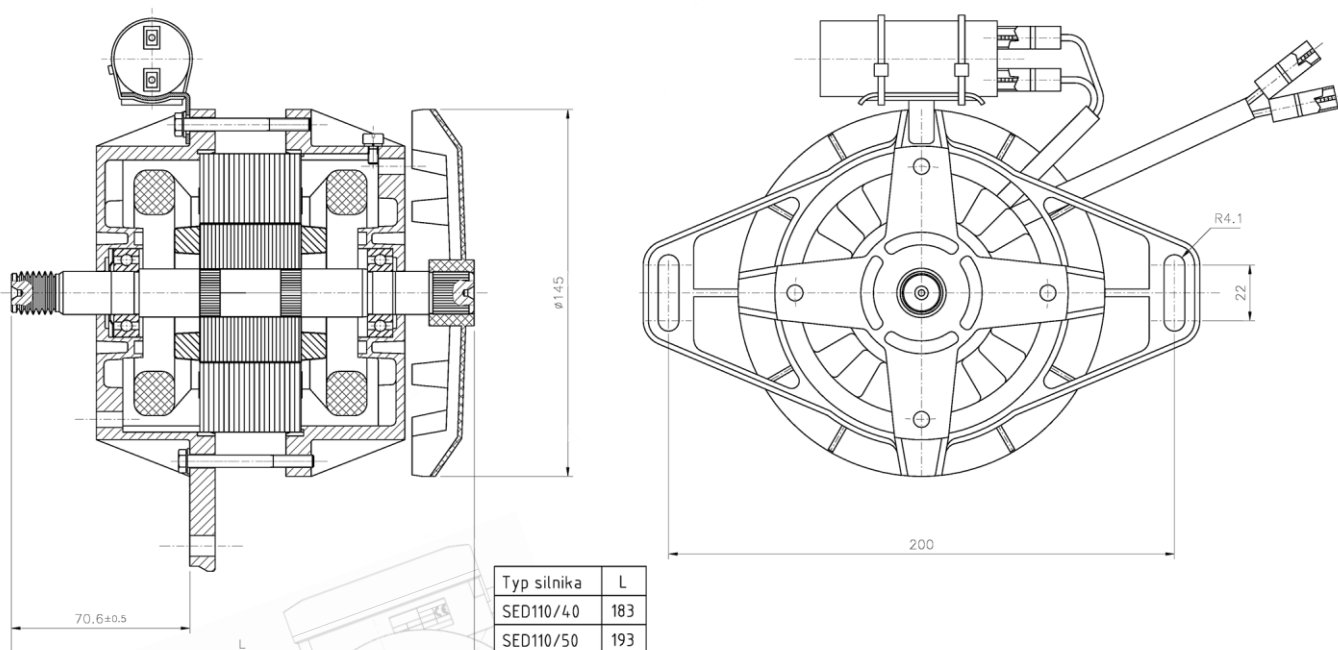
Charakterystyka wykonania:

- silnik specjalny przeznaczony do napędu pralek wirnikowych typu Frania, Światowit
- wielkość mechaniczna (wznios osi wału) 71
- napięcie znamionowe 230 V
- częstotliwość zasilania 50 Hz
- wbudowane zabezpieczenie termiczne (termostat bimetaliczny)
- rodzaj pracy S1 (praca ciągła)
- klasa izolacji F
- stopień ochrony IP00
- wykonanie zgodnie z wymaganiami normy EN 60034-1
- oznaczenie CE

Silniki 2-biegunowe (3000 min⁻¹) i 4-biegunowe (1500 min⁻¹)

Typ silnika	Moc P ₂ [W]	Prędkość obrotowa ω [min ⁻¹]	Prąd znamionowy przy 230 V I _N [A]	Krotność prądu rozruchowego I _R /I _N	Moment znamionowy M _N [Nm]	Krotność momentu rozruchowego M _R /M _N	Kondensator pracy C [μF]	Wsp. mocy cos φ	Sprawność η [%]
SED110/40-2P	180	2800	1,55	2,71	0,65	0,66	10	0,99	53
SED110/50-4P	180	1390	2,10	2,12	1,24	0,81	8	0,85	50

Rysunek konstrukcyjny SED110



Ze względu na nieustanny rozwój wyrobu, producent zastrzega sobie prawo do wprowadzania zmian i modyfikacji danych technicznych bez uprzedzenia