

SILNIKI INDUKCYJNE 1-FAZOWE DO WENTYLATORÓW OSIOWYCH Seria SEK90



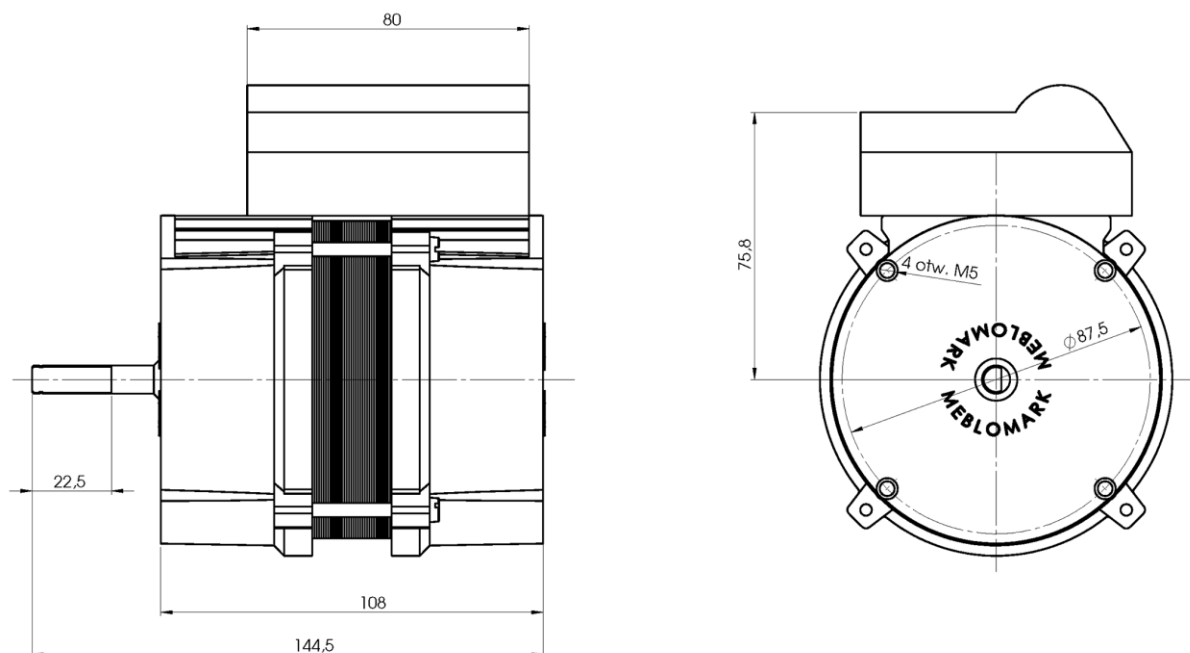
Charakterystyka wykonania:

- silnik specjalny przeznaczony do napędu wentylatorów osiowych
- wielkość mechaniczna (wznios osi wału) 63
- napięcie znamionowe 230 V
- częstotliwość zasilania 50 Hz
- wbudowane zabezpieczenie termiczne (termostat bimetaliczny)
- rodzaj pracy S1 (praca ciągła)
- klasa izolacji F
- stopień ochrony IP44
- wykonanie zgodnie z wymaganiami normy EN 60034-1
- oznaczenie CE

Silniki 4-biegunowe (1500 min⁻¹)

Typ silnika	Moc P ₂ [W]	Prędkość obrotowa ω [min ⁻¹]	Prąd znamionowy przy 230 V I _N [A]	Krotność prądu rozruchowego I _R /I _N	Moment znamionowy M _N [Nm]	Krotność momentu rozruchowego M _R /M _N	Kondensator pracy C [μF]	Wsp. mocy cos φ	Sprawność η [%]
SEK90/40-4	60	1420	0,70	2,56	0,40	0,98	4	0,85	62
SEK90/40-4	90	1400	1,00	2,46	0,61	0,68	5	0,83	60

Rysunek konstrukcyjny SEK90/40-4



Ze względu na nieustanny rozwój wyrobu, producent zastrzega sobie prawo do wprowadzania zmian i modyfikacji danych technicznych bez uprzedzenia